

Ende der Widerrufsbelehrung

6.2 Lizenzen

Software: GPL v2, kann unter <http://www.gnu.org> eingesehen werden.

Hardware: <http://creativecommons.org/licenses/by-nc-sa/2.0/de/legalcode>

6.3 Hinweise zur Verwendung und zum Aufbau

Der Bausatz darf nicht in Umgebungen oder für Anwendungen eingesetzt werden, bei denen aus einer Fehlfunktion der Hardware oder Software eine Gefahr für Leib und Leben von Personen erwachsen kann. Hierzu zählen z.B. die Steuerung von medizinischen Apparaten, Steuerung von Maschinen, Signalverarbeitung in Brandmeldeanlagen, u.s.w. Bei Einsatz des Bausatzes in einer elektromagnetisch stärker gestörten Umgebung, wie z.B. einer typischen Industrieumgebung, können Probleme mit der nicht ausreichenden Störfestigkeit auftreten. Es ist ebenfalls darauf zu achten, dass die vom Bausatz erzeugten elektromagnetischen Felder nicht zu Störungen anderer Geräte führen.

Kleinkinder können die zum Teil sehr kleinen Bauteile verschlucken. Lassen Sie die Bauteile deshalb nicht in die Hände von Kleinkindern gelangen.

Fnordlicht-SMD Bauanleitung

29. Dezember 2009

1 Einleitung

Dies ist eine SMD-Version des Fnordlicht¹ von fd0. Das Fnordlicht ist eine LED-Lampe, die durch Mischen der Grundfarben Rot, Grün und Blau Licht in allen Farben geben kann. Das kann durch auf dem Fnordlicht laufenden Programmen geschehen, oder aber auch durch einen PC gesteuert.

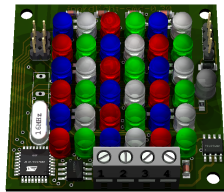


Abbildung 1.1: Oberseite

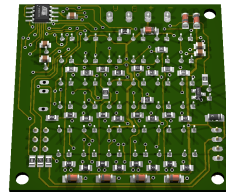


Abbildung 1.2: Unterseite

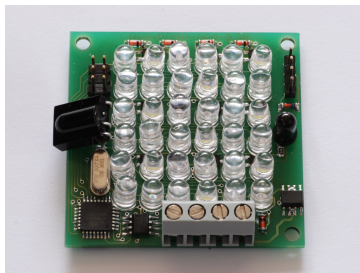


Abbildung 1.3: Oberseite

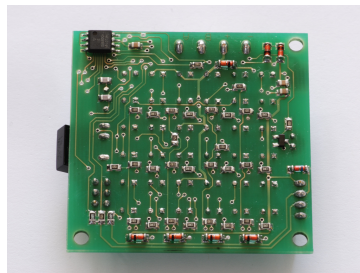


Abbildung 1.4: Unterseite

¹<http://www.lochraster.org/fnordlicht>

6 Rechtliches

6.1 Widerrufsbelehrung (nur für Verbraucher)

6.1.1 Widerruf

Sie können Ihre Vertragserklärung innerhalb von vier Wochen ohne Angabe von Gründen in Textform (z. B. Brief, Fax, E-Mail) oder - wenn Ihnen die Sache vor Fristablauf überlassen wird - durch Rücksendung der Sache widerrufen. Die Frist beginnt nach Erhalt dieser Belehrung in Textform. Zur Wahrung der Widerrufsfrist genügt die rechtzeitige Absendung des Widerrufs oder der Sache. Der Widerruf ist zu richten an:

de-SOLUTION Internet Services
 Michael Schwab
 Merowinger str 55
 50677 Köln

Telefon: 0221 9322379

E-Mail: infopost@de-solution.de

Telefax: 0221 9322378

6.1.2 Widerrufsfolgen

Im Falle eines wirksamen Widerrufs sind die beiderseits empfangenen Leistungen zurückzugewähren und ggf. gezogene Nutzungen (z. B. Zinsen) herauszugeben. Können Sie uns die empfangene Leistung ganz oder teilweise nicht oder nur in verschlechtertem Zustand zurückgewähren, müssen Sie uns insoweit ggf. Wertersatz leisten. Bei der Überlassung von Sachen gilt dies nicht, wenn die Verschlechterung der Sache ausschließlich auf deren Prüfung - wie sie Ihnen etwa im Ladengeschäft möglich gewesen wäre - zurückzuführen ist. Im Übrigen können Sie die Pflicht zum Wertersatz für eine durch die bestimmungsgemäße Ingebrauchnahme der Sache entstandene Verschlechterung vermeiden, indem Sie die Sache nicht wie Ihr Eigentum in Gebrauch nehmen und alles unterlassen, was deren Wert beeinträchtigt. Paketversandfähige Sachen sind auf unsere Kosten und Gefahr zurückzusenden. Sie haben die Kosten der Rücksendung zu tragen, wenn die gelieferte Ware der bestellten entspricht und wenn der Preis der zurückzusendenden Sache einen Betrag von 40 Euro nicht übersteigt oder wenn Sie bei einem höheren Preis der Sache zum Zeitpunkt des Widerrufs noch nicht die Gegenleistung oder eine vertraglich vereinbarte Teilzahlung erbracht haben. Anderenfalls ist die Rücksendung für Sie kostenfrei. Verpflichtungen zur Erstattung von Zahlungen müssen innerhalb von 30 Tagen erfüllt werden. Die Frist beginnt für Sie mit der Absendung Ihrer Widerrufserklärung oder der Sache, für uns mit deren Empfang.

5 Software

5.1 Flashen mit dem installierten Bootloader

Auf dem im Bausatz enthaltenen Atmel Mega88 Microcontroller ist ein Bootloader installiert.

Es gibt zwei Möglichkeiten, ihn zu aktivieren:

1. Es ist keine weitere Software installiert
2. Es wird ein Reset über den Reset-Pin ausgelöst. Dafür müssen die beiden Pins des ISP-Anschlusses, die am nächsten am Atmel liegen, kurzgeschlossen werden.

Zur Kontrolle leuchten dabei die blauen LEDs, und die weißen blinken mit etwa 2 Hz. Nach 30 Sekunden deaktiviert sich der Bootloader wieder, und die normale Software wird geladen. Innerhalb diese Zeit ist es möglich, auf dem Atmel Mega88 mit Hilfe des Bootloaders und ohne weitere Programmiergeräte Software zu installieren. Der Bootloader emuliert dafür das `usbasp` Programmiergerät.

Mit `avrdude` kann nun Software installiert werden:

```
avrdude -p m88 -c usbasp -P usb -U flash:w:usbnotify.hex
```

Es ist normalerweise nicht möglich, mit Hilfe des Bootloaders den Bootloader zu zerstören. Allerdings sollte darauf geachtet werden, für den USB-Port des benutzen PCs geeignete Schutzmaßnahmen zu treffen, wenn nicht klar ist, ob das USB-Protokoll eingehalten wird. Dazu kann beispielsweise ein USB-HUB zwischen USBnotify und PC geschaltet werden.

5.2 Flashen eines leeren Microcontrollers mit einem Programmiergerät

Um einen fabrikneuen Microcontroller mit Software zu versehen, wird ein Programmiergerät, wie zum Beispiel der AVRISPmkII, benötigt. Der Bootloader ist im Softwarepaket (Download auf der Projektseite <http://www.spida.net/projects/hardware/usbnotify/>) enthalten, und kann wie folgt installiert werden:

```
avrdude -p m88 -c avrispmkII -P usb -U flash:w:usbload.hex
avrdude -p m88 -c avrispmkII -P usb -U lfuse:w:0xE7:m -U hfuse:w:0xDF:m -U lock:w:0x2f:m
```

2 Montage

2.1 Vorbereitungen

2.1.1 Vollständigkeit

- 1 x Atmel Mega88 Microcontroller
- 12 x 3300 Ohm Widerstand
- 12 x 33 Ohm Widerstand
- 5 x 1500 Ohm Widerstand
- 2 x 33 pico Farad Kondensator
- 3 x 100 nano Farad Kondensator
- 11 x 1N4148 Diode
- 1 x Dataflash
- 1 x 10k Ohm Widerstand
- 13 x BC848C Transistor
- 1 x 100 Ohm Widerstand
- 2 x 3V6 Z-Diode
- 1 x 78L05 Spannungsregler
- 1 x MAX485
- 1 x 4,7 Ohm Widerstand
- 1 x 16 MHz Quarz
- 9 x rote LED
- 9 x grüne LED
- 9 x blaue LED
- 9 x weiße LED

- 1 x TSOP1738
- 2 x 68 Ohm Widerstand
- 1 x 2x3pin ISP-Anschluss
- 1 x 1x4pin USB-Anschluss
- 1 x IR-LED
- 1 x 4er Schraubklemme

2.1.2 Arbeitsplatz

Benötigte Hilfsmittel:

- Natürlich braucht man einen Lötkolben (mit feiner Spitze, irgendwas zwischen 0,5 mm und 1 mm)
- Lötzinn (irgendwas zwischen 0,3 mm und 1 mm).
- Seitenschneider
- Pinzette
- möglichst Flussmittel
- wenn nötig eine Lupenlampe/Lupenbrille
- Entlötlitze

Es ist unbedingt empfehlenswert, den Arbeitsplatz hell und aufgeräumt zu halten. Dadurch ist das Löten weniger anstrengend für die Augen und man findet die Bauteile einfacher.

2.1.3 SMD-Löten

Hier wird das Löten von SMD-Bauteilen kurz erklärt. Wer bereits SMD-Erfahrung hat, kann diesen Teil überspringen.

SMD sind Surface Mounted Devices, also oberflächenmontierte Teile. Wie der Name schon sagt, werden diese auf der Oberfläche der Platine angelötet, und keine Drähte durch die Platine durchgesteckt und auf der Unterseite verlötet.

Das bringt einige Vorteile mit sich:

- kein Einfädeln und Zurechtbiegen von Beinen zu mehr oder weniger passenden Löchern
- kein Wenden der Platine mit nicht befestigten Bauteilen
- kein Abkneifen der Beine

4 Testen

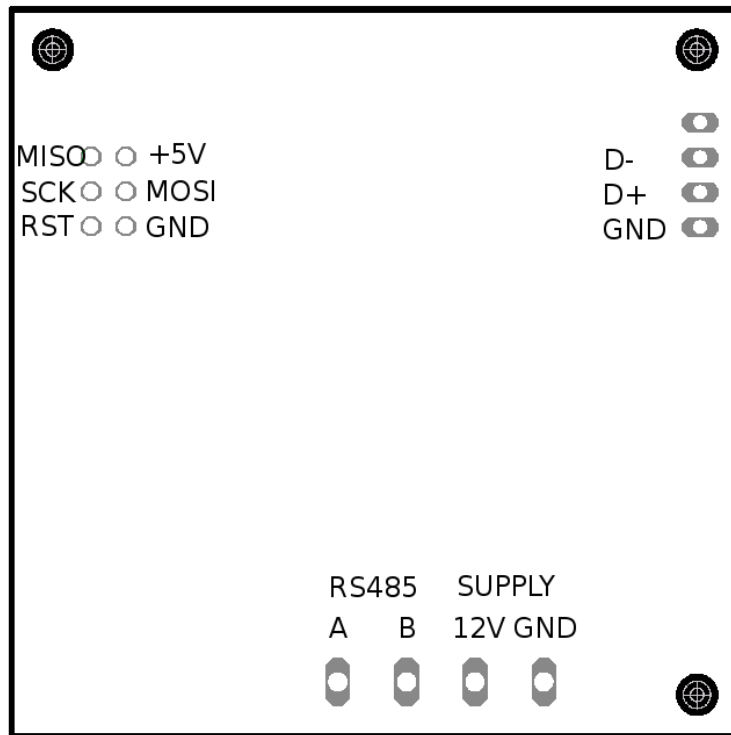
In jedem Fall: Wenn Zweifel an der korrekten Funktion der USB-Schnittstelle des Fnordlicht-SMD bestehen, sollte entweder ein USB-Hub verwendet werden (der sollte den Computer vor den meisten Fehlfunktionen schützen) oder USB nicht an einen Computer angeschlossen werden. Es gibt eine Test-Firmware, die nacheinander langsam alle LEDs und USB-Pins an und ausschaltet. Diese darf natürlich nicht verwendet werden, wenn die Datenleitungen des USB-Ports mit einem Computer verbunden sind. Damit kann man aber auch mit einem recht langsamen Multimeter auf Fehlersuche gehen.

4.1 Debugging

Bei Problemen sollte in folgender Reihenfolge vorgegangen werden:

1. Stromversorgung überprüfen
 - Liegt die externe Stromversorgung in der richtigen größe und Polung an?
 - Funktioniert der Spannungsregler auf der Platine?
 - Liegen im 5V Bereich 5V an?
2. Microcontroller überprüfen
 - Ist der Microcontroller richtig eingelötet? (Insbesondere: Keine Kurzschlüsse zwischen den Beinen, nicht verdreht)
 - Ist der Microcontroller per ISP ansprechbar? (Dafür wird ein Programmieradapter gebraucht)
3. LEDs überprüfen
 - Die sollten leuchten, je nach Firmware. Vorsicht, hell!
 - Wenn nicht: Lötstellen überprüfen
4. USB überprüfen
 - mit der Test-Firmware und einem Multimeter kann man verifizieren, dass auf den USB-Pins die passenden Signalpegel anliegen, um zwischen Firmware- und Hardwareproblemen zu unterscheiden.

3.1 Anschlüsse

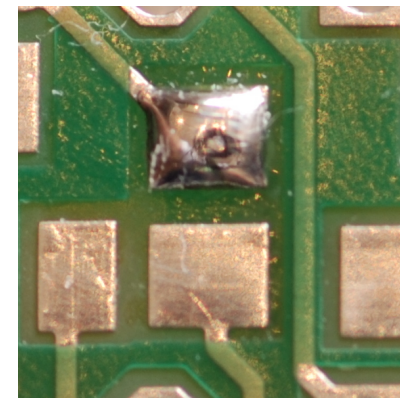


- höhere mechanische Stabilität
- kleinere Bauteile
- kleinere (und damit billigere Platinen)

Die geringe Grösse der Bauteile wird teilweise als Nachteil gesehen, da sie die Montage erschwert.

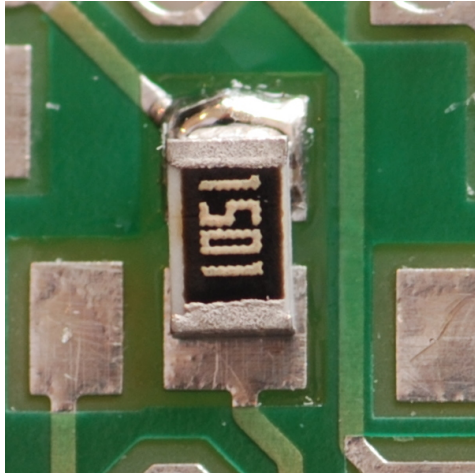
Die Idee beim Löten von SMD ist die gleiche wie bei bedrahteten Teilen: Mit Lötzinn wird eine Verbindung zwischen Kontaktfläche auf der Platine und Kontaktfläche/Bein am Bauteil hergestellt.

Generell ist es dabei am einfachsten, eine Kontaktfläche auf der Platine zu verzinnen, so dass sich ein kleiner Hügel bildet. Falls dieser nicht rund ist, sondern irgendwelche Spitzen hat, sollte mit mehr Flussmittel gelötet werden.



Lötzinnhügel auf dem ersten Pad

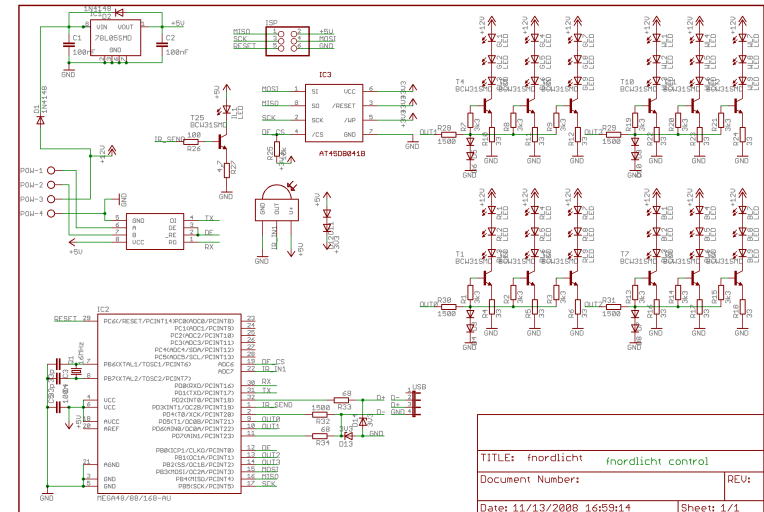
Dann kann das Bauteil mit einer Pinzette mit der einen Hand auf der vorgesehenen Stelle positioniert werden, und mit der anderen Hand mit dem LötKolben der Lötzinnhügel erhitzt werden, so dass das Bauteil im Lötzinn einsinkt.

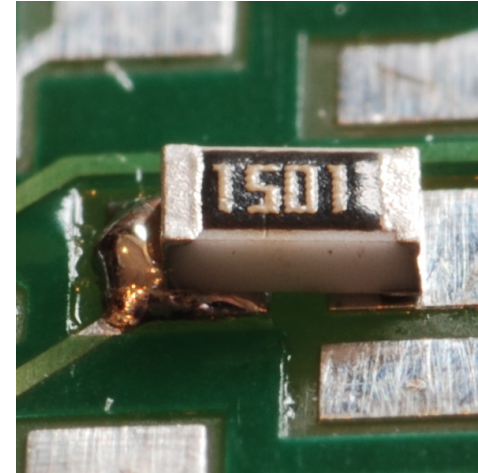
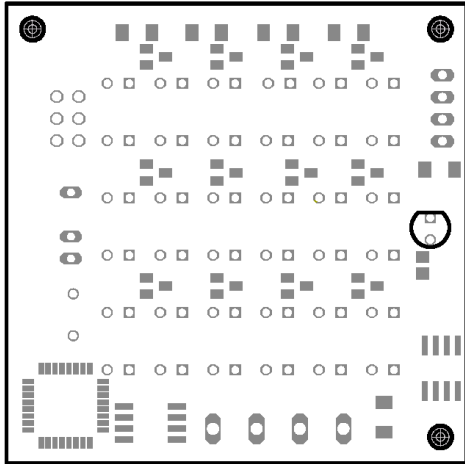


Bauteil im Lötzinnhügel positioniert

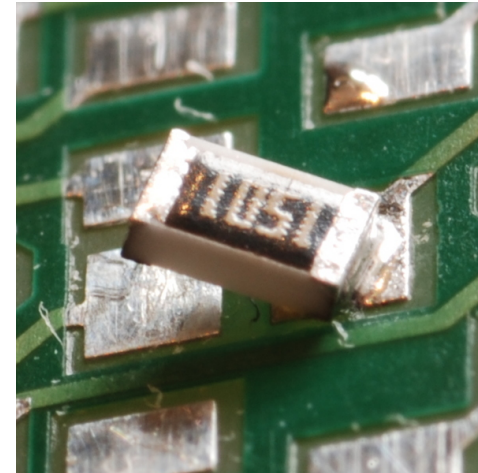
Nun lässt sich die Position noch relativ einfach korrigieren, bei temperaturempfindlichen Bauteilen (Microcontroller, ...) sollte dies möglichst schnell und mit längeren Abkühlpausen für das Bauteil geschehen. Das Bauteil kann jetzt auch noch vorsichtig (flüssiges Lötzinn könnte unter dem Bauteil herausspritzen) auf die Platine gedrückt werden, damit es gleichmässig auf der Platine anliegt.

3 Schaltplan





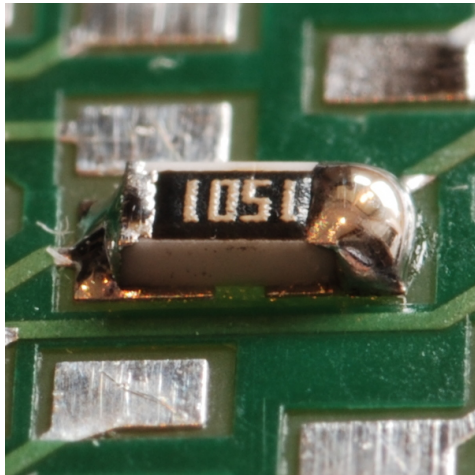
FALSCH: Bauteil im Lötzinn eingedrückt, aber kein richtiger Kontakt



FALSCH: Ein Krokodil: Das Bauteil steht schräg nach oben

Wenn das Bauteil auf seiner endgültigen Position ist, können die restlichen Verbindungen gelötet werden. Bei Widerständen, Kondensatoren und Dioden, die nur zwei Kontakte an

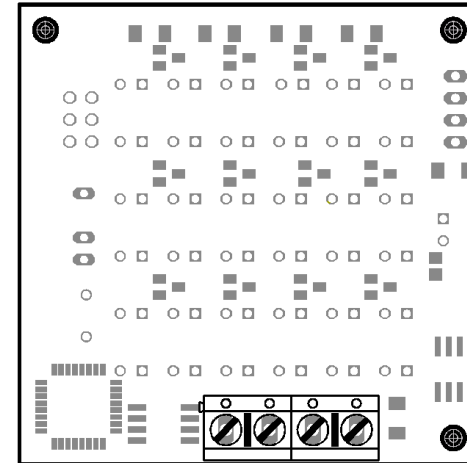
den Enden haben, ist es am einfachsten, den LötKolben auf die Kontaktfläche zu halten und Lötzinn zuzuführen, so dass sich zwischen Bauteil und Platine eine Hohlkehle bildet.



FALSCH: Zuwenig und zuviel Lötzinn

Bei Bauteilen mit mehr als 2 Kontakten (Microcontroller, Spannungsregler, RS485 Interface, ...) sollte nun das gegenüberliegende Bein verlötet werden. Falls die Position noch verändert werden soll, kann sie in geringem Maß durch das Erhitzen eines Löt punktes und Verschieben des Bauteils angepasst werden. Allerdings wird dabei das gegenüberliegende Bein des Bauteils verdreht, so dass dies vermieden werden sollte. Nun können alle restlichen Beine verlötet werden.

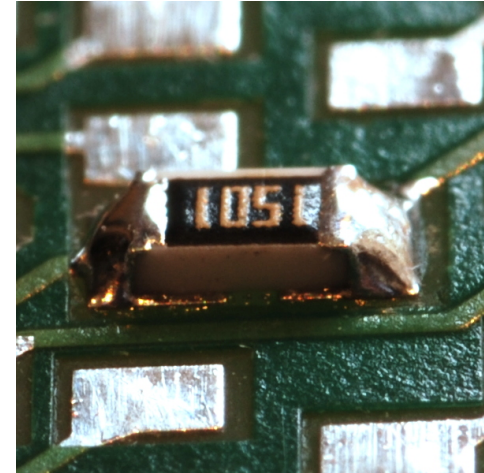
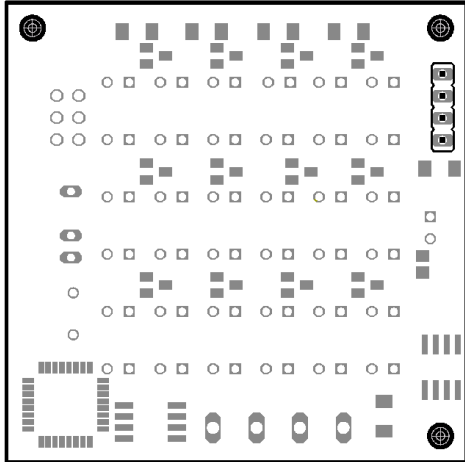
Einlöten des Strom und RS485-Anchlusses auf der Oberseite



Einlöten der Infrarot-LED auf der Oberseite

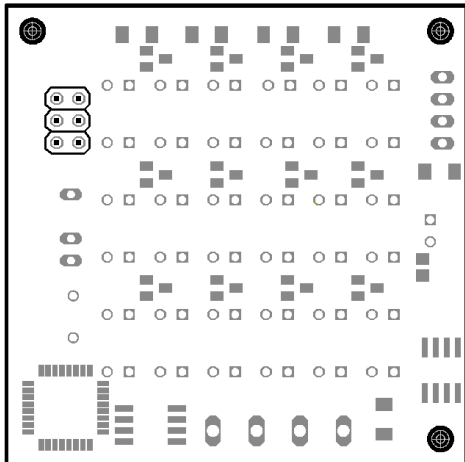
Dabei die richtige Ausrichtung der Diode beachten, die Leuchtdiode wird von der Oberseite so eingesteckt, dass die abgeflachte Seite (die auch das kürzere Bein hat) zur Stiftleiste des USB-Anchlusses zeigt.

Einlöten des USB-Anschlusses auf der Oberseite



RICHTIG: Ungefähr so sollte es aussehen

Einlöten des ISP-Anschlusses auf der Oberseite



Falls dabei Lötzinnbrücken zwischen zwei Beinen entstehen, können diese am einfachsten mit Entlötlitze beseitigt werden (evtl. muss dann aber nochmal nachgelötet werden).

2.1.4 Löten

Einlöten des Atmel Mega88 Microcontrollers auf der Oberseite

Dabei die richtige Ausrichtung des Microcontrollers beachten, die Ecke mit dem Punkt muss in Richtung der 4 grossen Löt pads des Stromanschlusses zeigen.

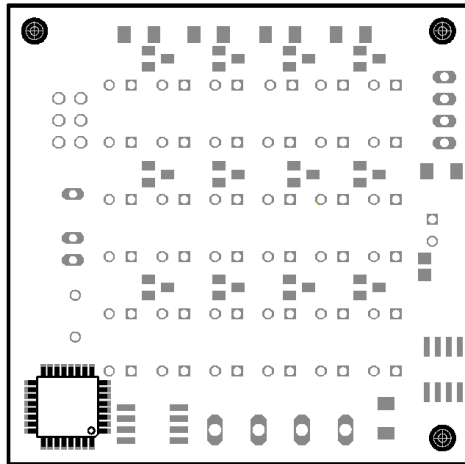
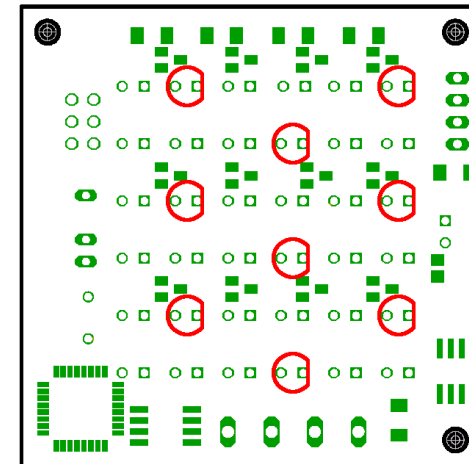


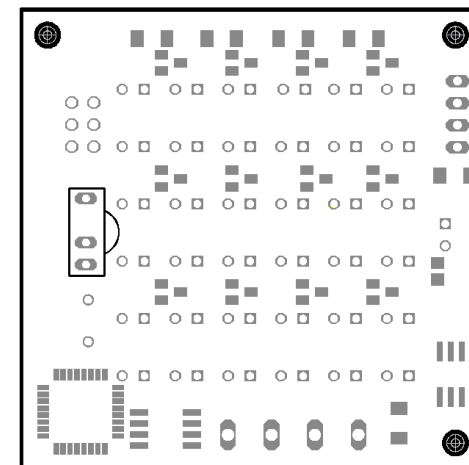
Abbildung 2.1: Position des Atmel Mega88 Microcontrollers

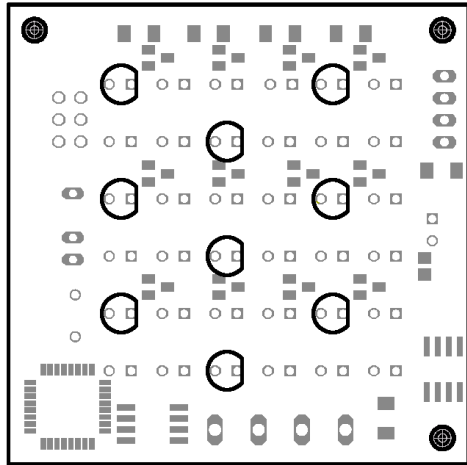
Nun muss die Platine umgedreht werden.



Einlöten des TSOP1738 auf der Oberseite

Dabei den TSOP nicht bis zum Anschlag durch die Löcher der Platine stecken, sondern etwa 1 cm oberhalb der Platine stehen lassen, damit man ihn später so umbiegen kann, dass er eine Diagonale zwischen LED und Platinenkante bildet.

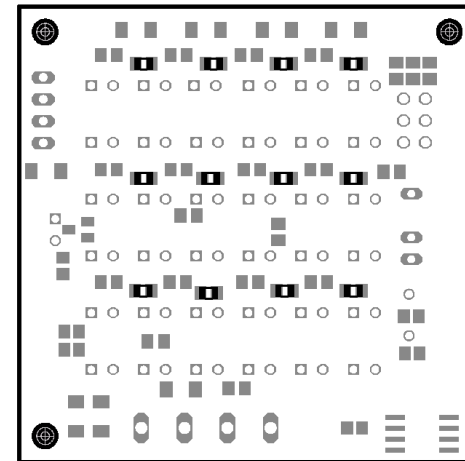




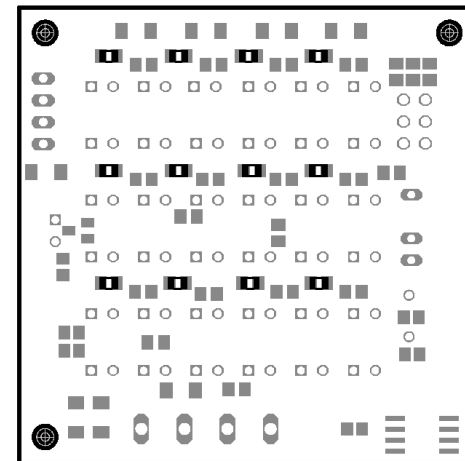
Einlöten der weißen LEDs auf der Oberseite

Dabei die richtige Ausrichtung der Dioden beachten, die Leuchtdioden werden von der Oberseite so eingesteckt, dass die abgeflachte Seite (die auch das kürzere Bein hat) zur Seite der Stiftleiste des USB-Anschlusses zeigt. Das Leuchtbild wird schöner, wenn die LEDs alle senkrecht zur Platinenoberfläche leuchten. Das ist nicht ganz einfach, da einige Transistoren unter den LEDs liegen. Am besten erst nur ein Bein festlöten, Ausrichtung kontrollieren, und bei Bedarf richten.

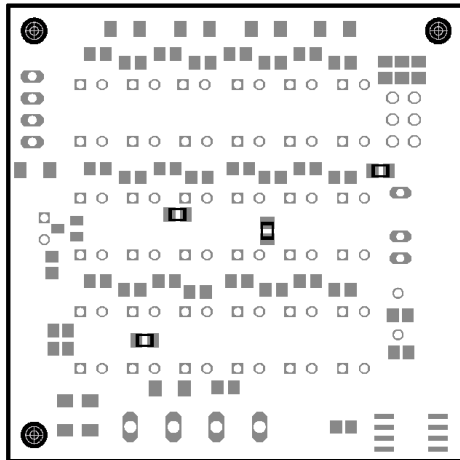
Einlöten der 12 3300 Ohm Widerstände auf der Unterseite



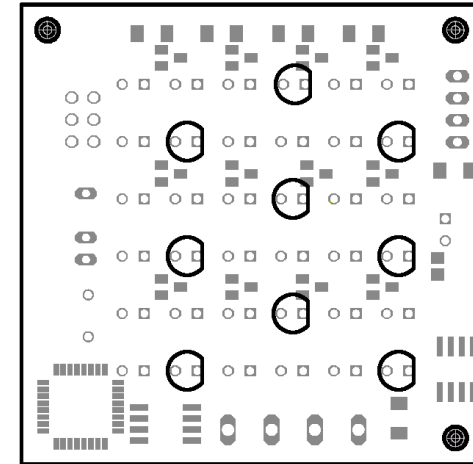
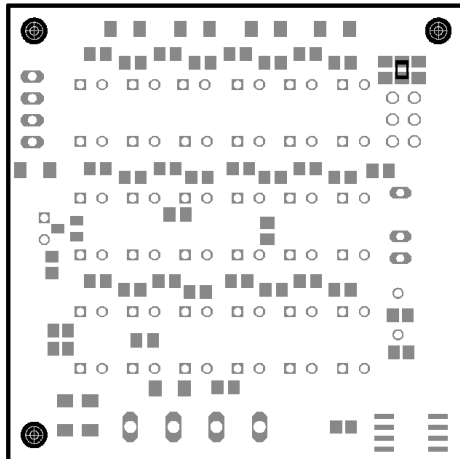
Einlöten der 12 33 Ohm Widerstände der Unterseite



Einlöten der 4 1500 Ohm Widerstände auf der Unterseite

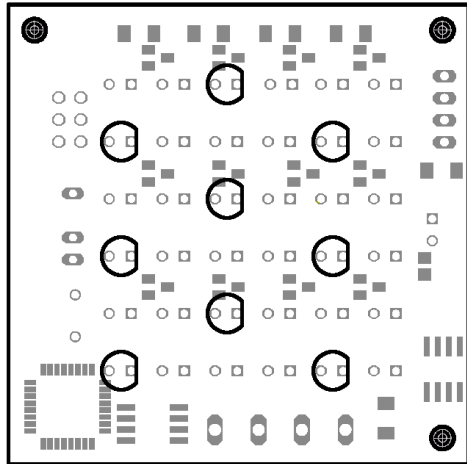


Einlöten des 1500 Ohm Widerstandes auf der Unterseite



Einlöten der blauen LEDs auf der Oberseite

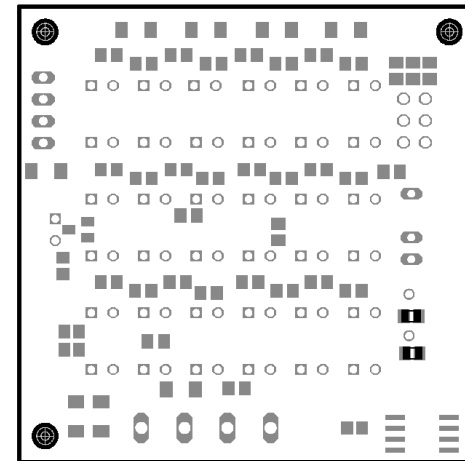
Dabei die richtige Ausrichtung der Dioden beachten, die Leuchtdioden werden von der Oberseite so eingesteckt, dass die abgeflachte Seite (die auch das kürzere Bein hat) zur Seite der Stiftleiste des USB-Anschlusses zeigt. Das Leuchtbild wird schöner, wenn die LEDs alle senkrecht zur Platinenoberfläche leuchten. Das ist nicht ganz einfach, da einige Transistoren unter den LEDs liegen. Am besten erst nur ein Bein festlöten, Ausrichtung kontrollieren, und bei Bedarf richten.



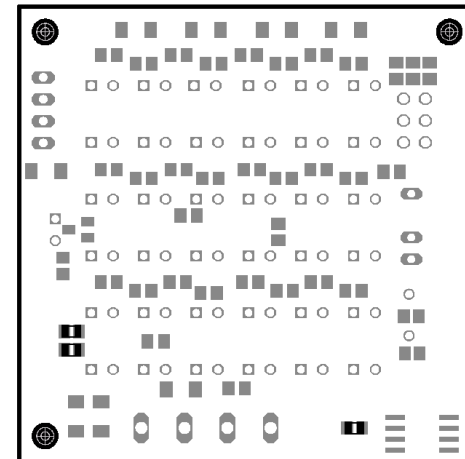
Einlöten der grünen LEDs auf der Oberseite

Dabei die richtige Ausrichtung der Dioden beachten, die Leuchtdioden werden von der Oberseite so eingesteckt, dass die abgeflachte Seite (die auch das kürzere Bein hat) zur Seite der Stiftleiste des USB-Anschlusses zeigt. Das Leuchtbild wird schöner, wenn die LEDs alle senkrecht zur Platinenoberfläche leuchten. Das ist nicht ganz einfach, da einige Transistoren unter den LEDs liegen. Am besten erst nur ein Bein festlöten, Ausrichtung kontrollieren, und bei Bedarf richten.

Einlöten der 2 33 pico Farad Kondensatoren auf der Unterseite

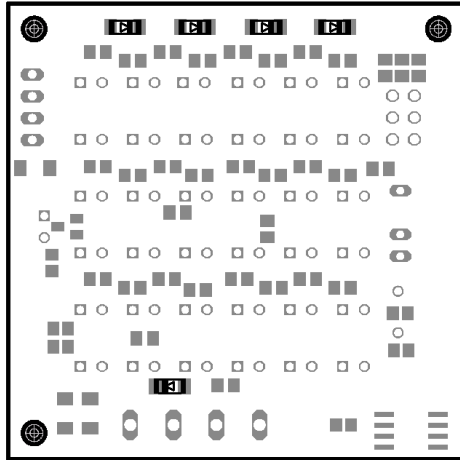


Einlöten der 3 100 nano Farad Kondensatoren auf der Unterseite



Einlöten der 5 1N4148 Dioden auf der Unterseite

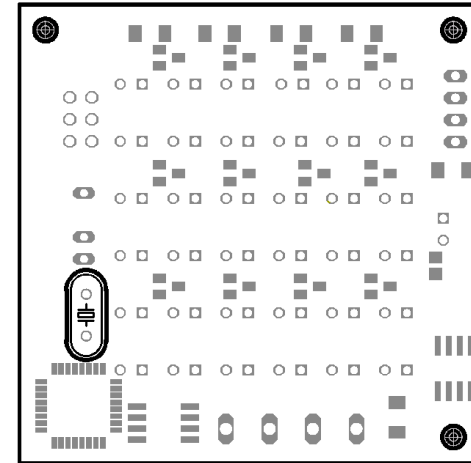
Dabei die richtige Ausrichtung der Dioden beachten. Die Ringe der oberen 4 Dioden, die in einer Reihe liegen, muss auf der Seite der 6 eng zusammenliegenden Löt pads der Widerstände des USB-Anschlusses liegen. Der Ring der fünften Diode muss in die entgegengesetzte Richtung zeigen.



Einlöten der 2 1N4148 Dioden auf der Unterseite

Dabei die richtige Ausrichtung der Dioden beachten, der Ring auf der näher am seitlichen Platinenrand liegenden Diode zum näher am vorderen Platinenrand liegt, der Ring der anderen Diode soll auf der anderen Seite liegen.

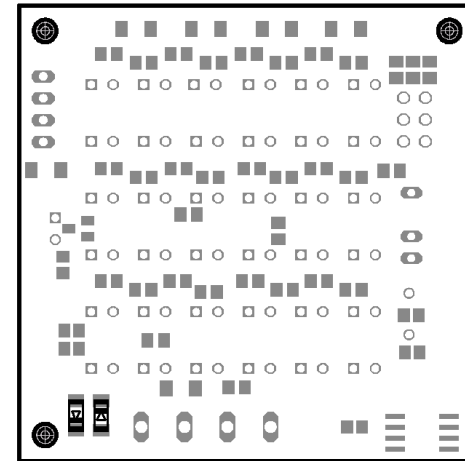
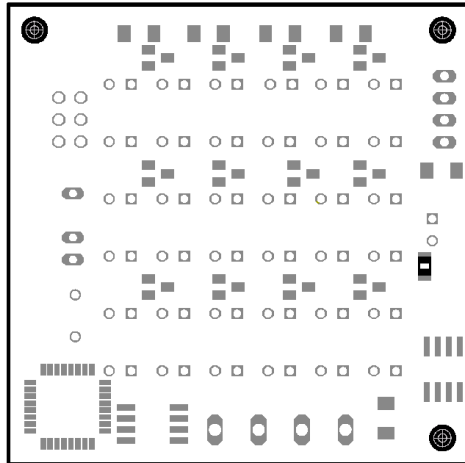
Einlöten des 16 MHz Quarz auf der Oberseite



Einlöten der roten LEDs auf der Oberseite

Dabei die richtige Ausrichtung der Dioden beachten, die Leuchtdioden werden von der Oberseite so eingesteckt, dass die abgeflachte Seite (die auch das kürzere Bein hat) zur Seite der Stiftleiste des USB-Anschlusses zeigt. Das Leuchtbild wird schöner, wenn die LEDs alle senkrecht zur Platinenoberfläche leuchten. Das ist nicht ganz einfach, da einige Transistoren unter den LEDs liegen. Am besten erst nur ein Bein festlöten, Ausrichtung kontrollieren, und bei Bedarf richten.

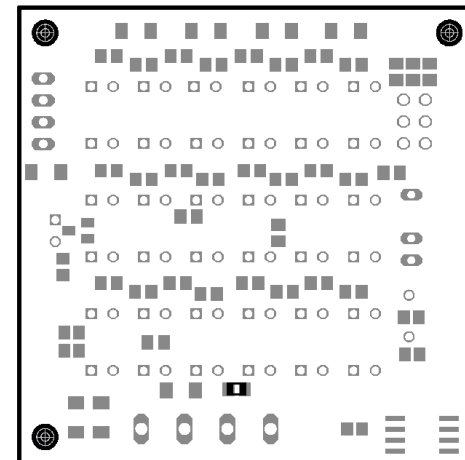
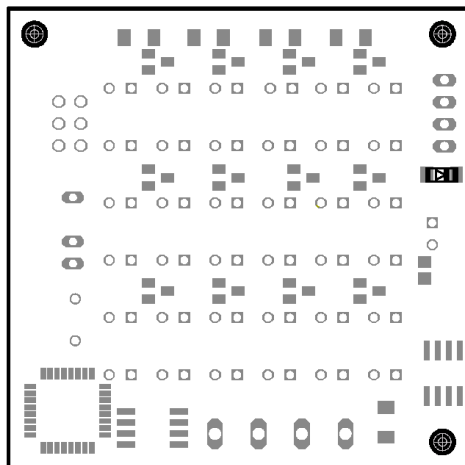
Einlöten des 4.7 Ohm Widerstandes auf der Oberseite



Einlöten der 3V6 Z-Diode auf der Oberseite

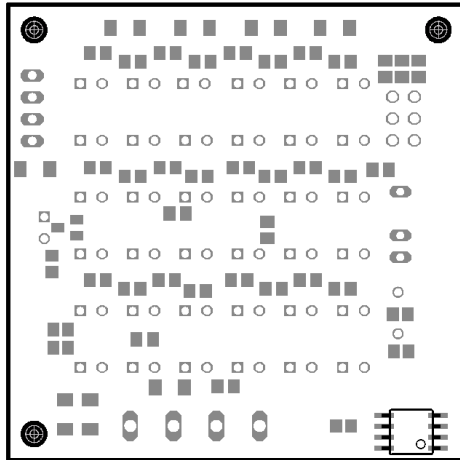
Dabei die richtige Ausrichtung der Dioden beachten, der Ring der Diode muss zur Platinenkante zeigen.

Einlöten des 10k Ohm Widerstandes auf der Unterseite

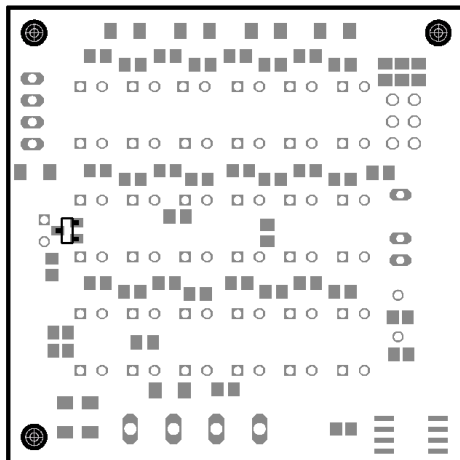


Einlöten des Dataflash auf der Unterseite

Dabei auf die richtige Ausrichtung des Dataflash achten, die Ecke mit dem Punkt muss zur Platinenecke zeigen.

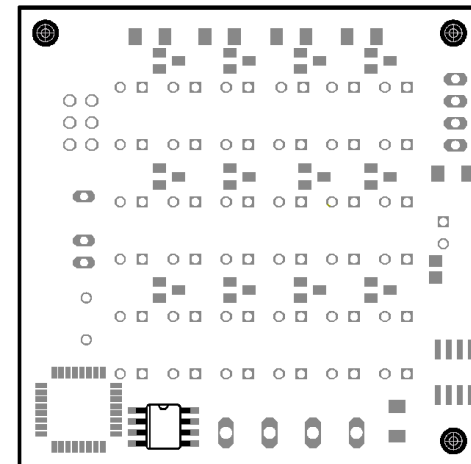
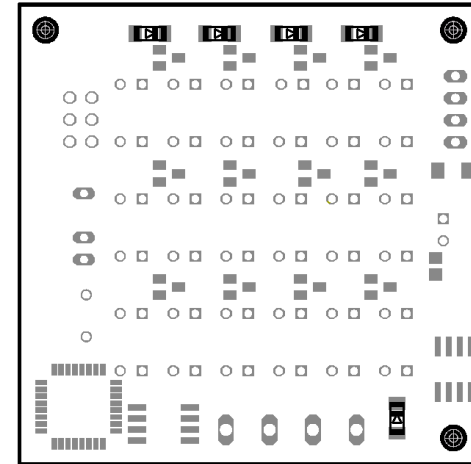


Einlöten des Transistors auf der Unterseite



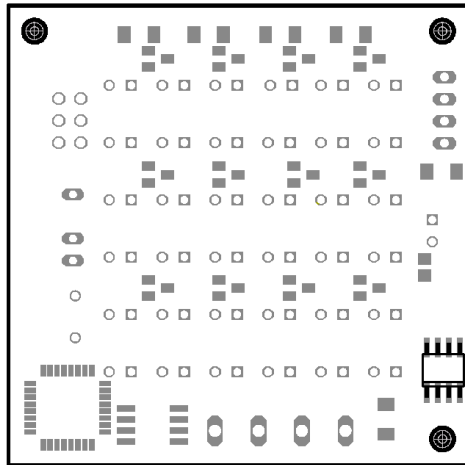
Einlöten des Max485 auf der Oberseite

Dabei die richtige Ausrichtung des Max485 beachten, die abgeschrägte Kante muss zum Atmel zeigen.



Einlöten des 78L05 Spannungsreglers auf der Oberseite

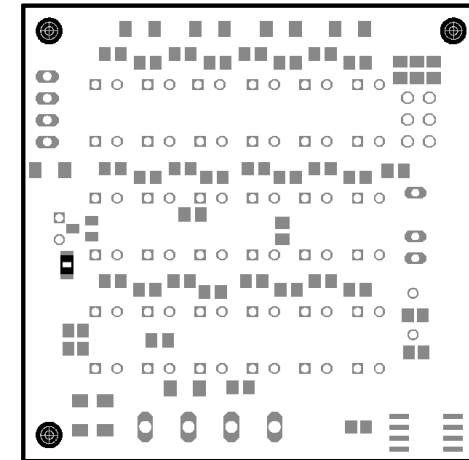
Dabei die richtige Ausrichtung des Spannungsreglers beachten, Die abgeschrägte Kante soll zur Platinenvorderkante zeigen.



Einlöten der 5 1N4148 Dioden auf der Oberseite

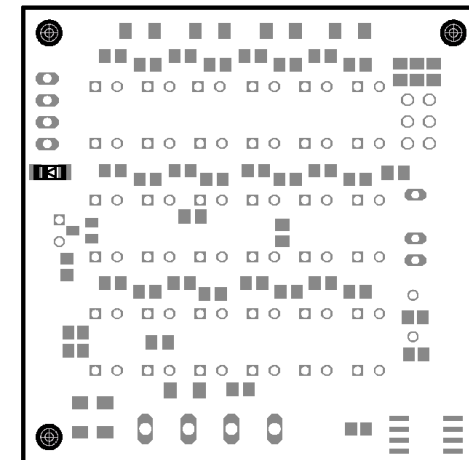
Dabei die richtige Ausrichtung der Dioden beachten, der Ring der 4 Dioden der oberen Reihe soll in Richtung der 4 Löcher der Stiftleiste des USB-Anschlusses zeigen, der Ring der fünften Diode soll zur Platinenmitte zeigen.

Einlöten des 100 Ohm Widerstandes auf der Unterseite



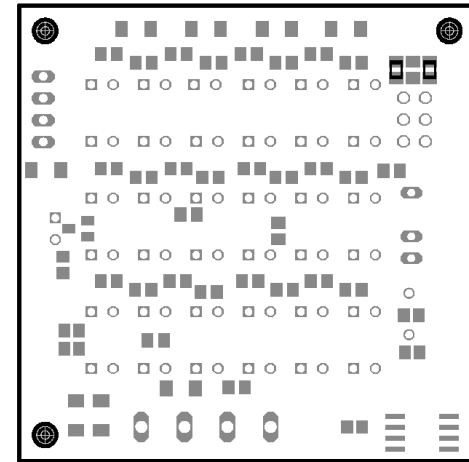
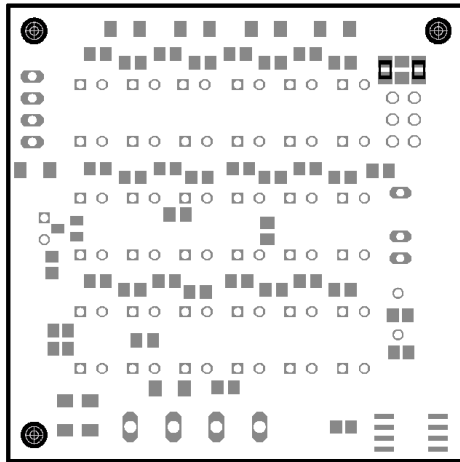
Einlöten der 3V6 Z-Diode auf der Unterseite

Dabei die richtige Ausrichtung der Diode beachten, der Ring der Diode soll zum Platinenrand zeigen.



Einlöten der 2 68 Ohm Widerstände auf der Unterseite

Einlöten der 2 68 Ohm Widerstände auf der Unterseite



Nun muss die Platine umgedreht werden.

Nun muss die Platine umgedreht werden.

Einlöten der 12 BC848C Transistoren auf der Oberseite

Einlöten der 12 BC848C Transistoren auf der Oberseite

